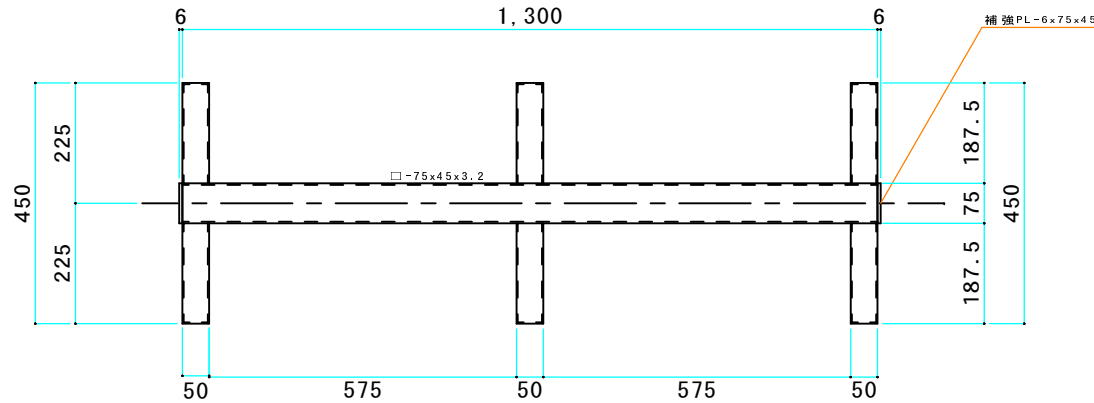
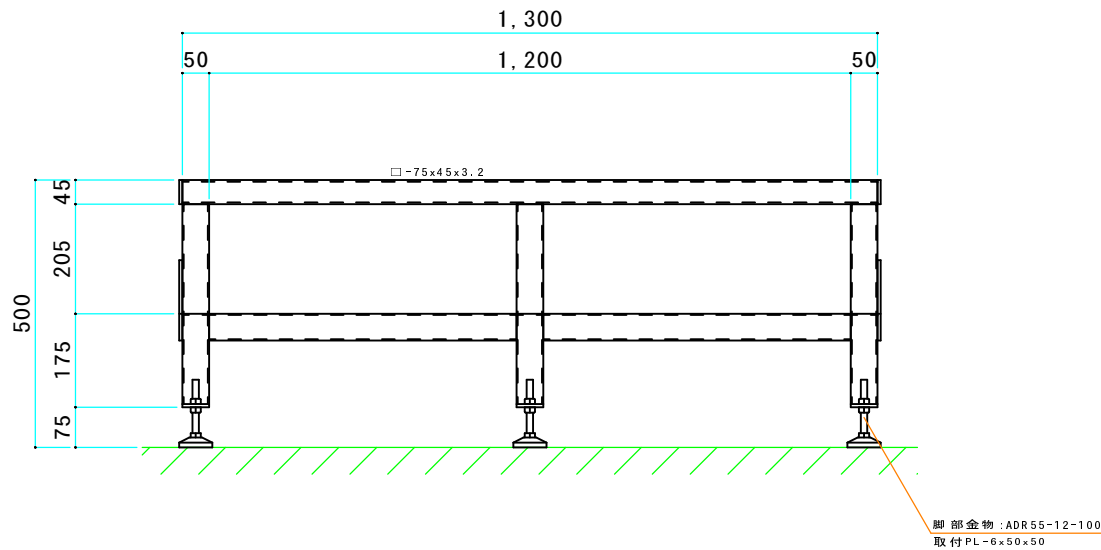


※同仕様を[2台]製作とする。



平面図 S=1/5



立面図 S=1/5

脚部金物:ADR55-12-100

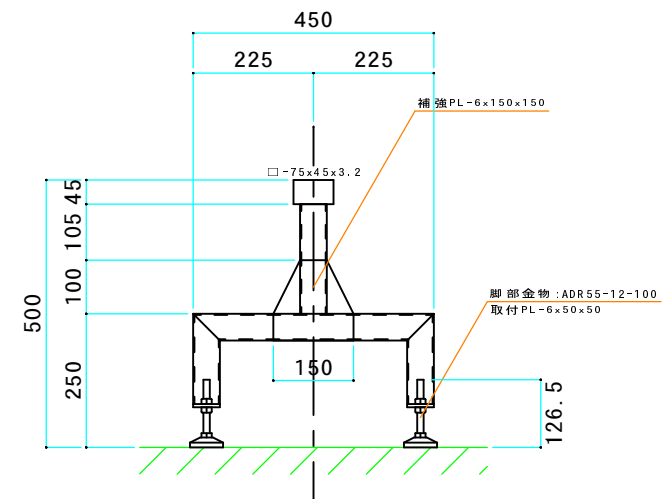


参考写真(前回工事品)



重量表《1台》

□-75x45x3.2	1.300 m	5.50kg/m	7.15 kg
□-50x50x2.3	4.129 m	3.34kg/m	13.79 kg
PL-6mm	0.058 m ²	47.1kg/m ²	2.73 kg
アジャスターボルト	6 ケ	220kg/ケ	1.32 kg
総重量			24.99kg



側面図 S=1/5

(註) 部材は□-75x45x3.2以外は全て□-50x50x2.3とする。
鉄部は全て錆止め塗装の上、0P塗装(緑色:既存同等)仕上げとする

承認

工事名
長尺板専用 作業台脚部製作
株式会社 友月

図面名
施工図

縮尺
S=1/5 (A1)

日付
平成31年 1月 19日

No-1