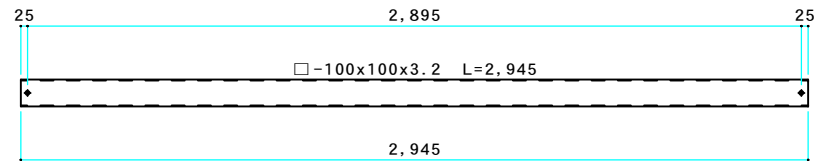
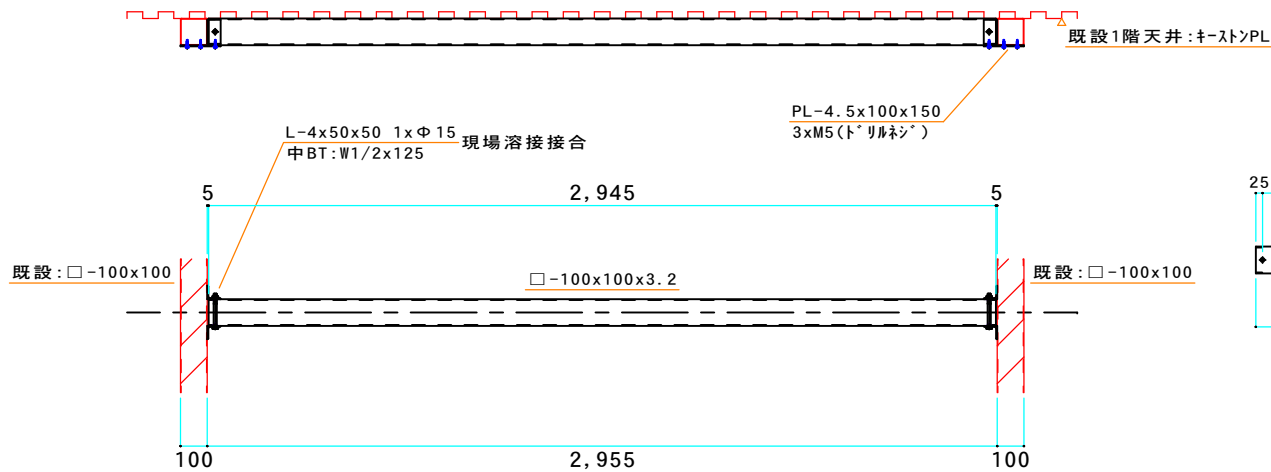
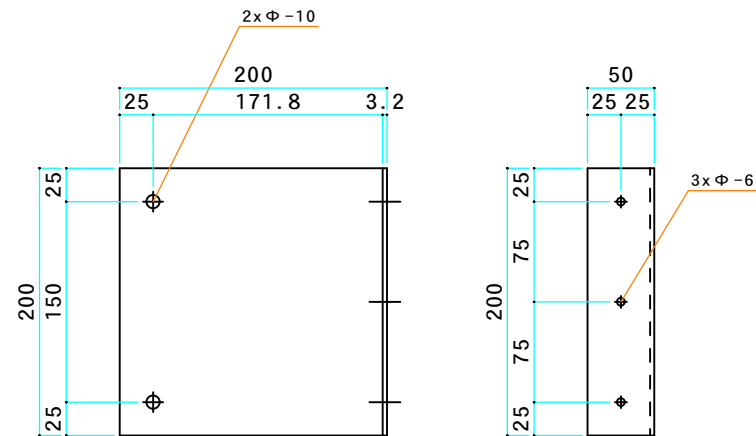
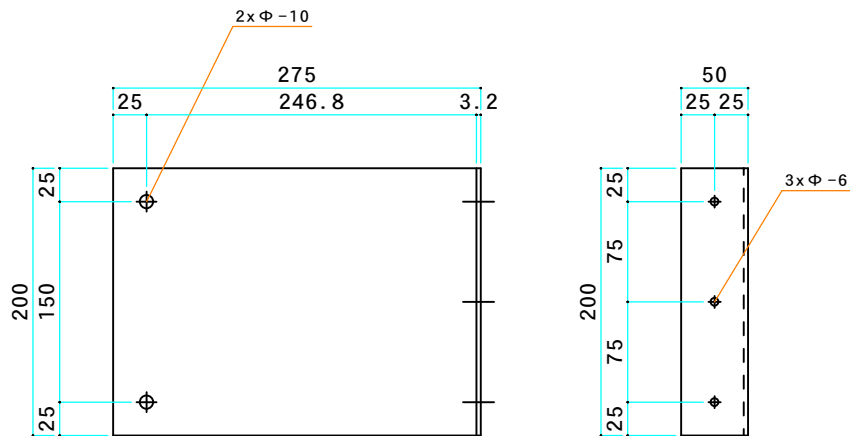
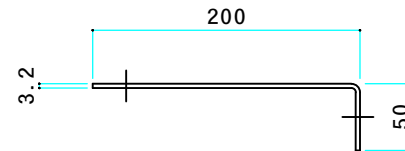
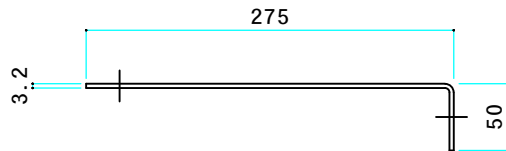


(註) ※1, 特記なき部材は□-100x50x3.2とする
 ※2, 鉄部は錆止め塗装《グレー色》仕上げとする

承認	工事名 大池運送(株)小牧第3センター《鉄骨工事》	図面名 オールブッカー受材(壁側)	図面番号 No.1
	株式会社 友月 〒486-0807 春日井市大手町1088番地 TEL:0568-31-0973 WWW.tomo-tsuki.co.jp	縮尺 S-1/10	平成31年 2月 25日



オハレクター受材(天井) 1個所



① 製作台数:1台

② 製作台数:2台

※1, 特記なき部材は□-100x50x3.2とする
 ※2, 鉄部は錆止め塗装《グレー色》仕上げとする