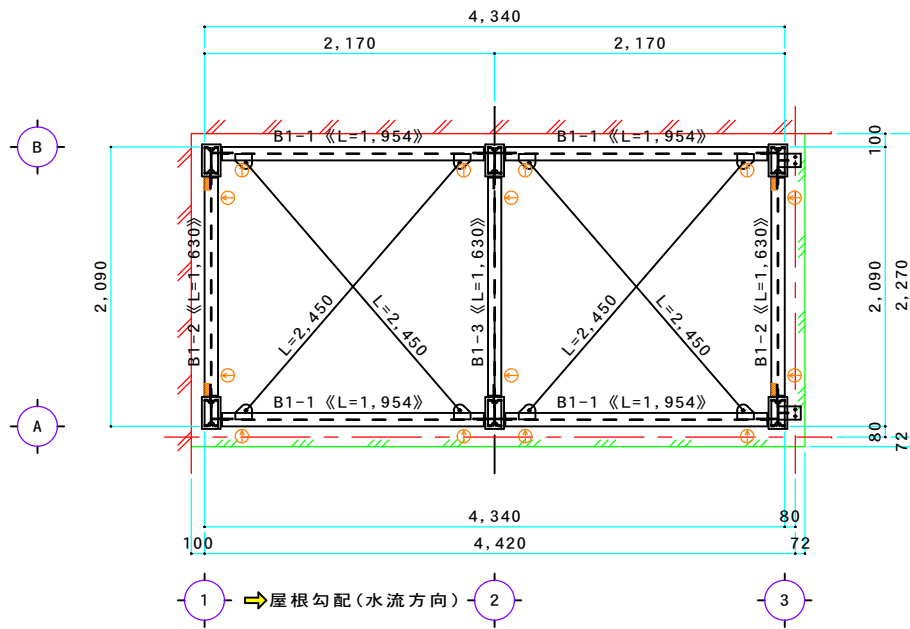


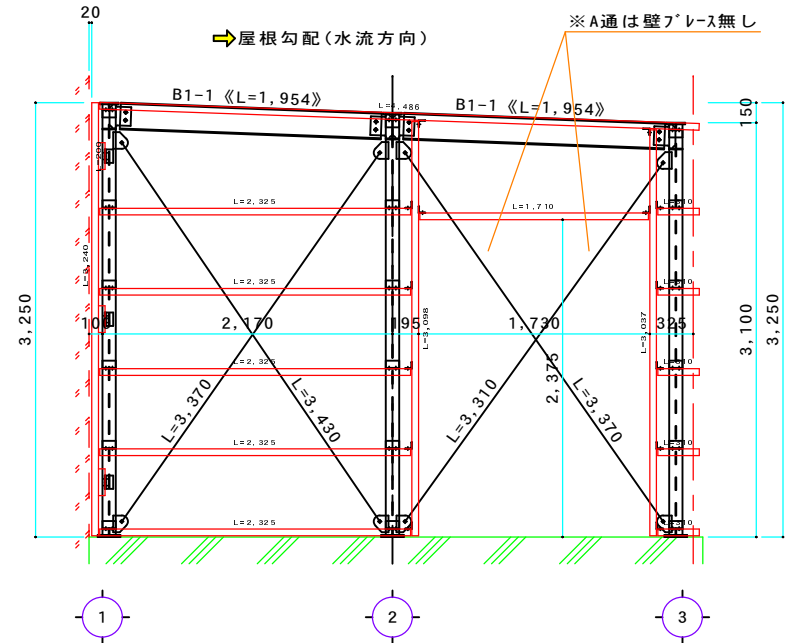
アンカーフラン図 S=1/20 ※B.PL下端=1FL



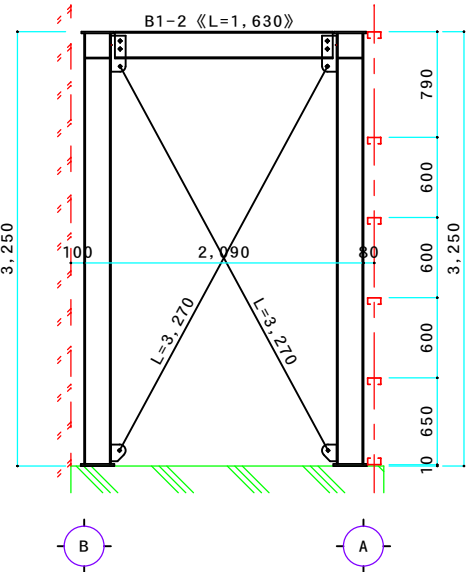
梁伏図 S=1/20 ※図中 ↻ は部材払い込み方向を示す

[部材リスト]

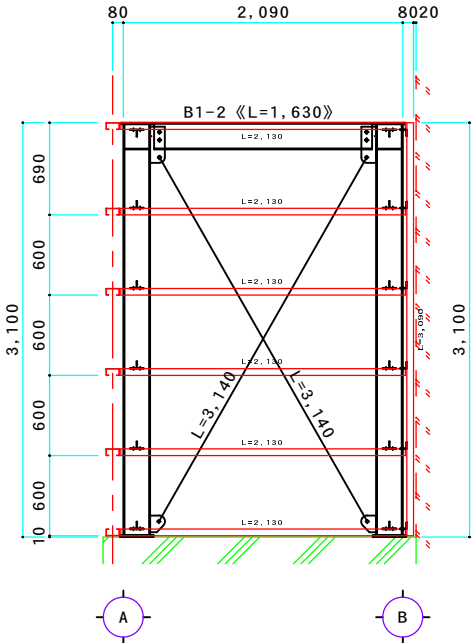
符号	部材	継手仕様	継手
柱	H-200×100×5.5×8	B.PL-16×170×250 4×Φ18	ケガシカケ 4×M12
梁	H-200×100×5.5×8	G.PL-6 2×M16	2-M16×35 HTB
脚縁	全 C-100×50×20×2.3	ネコビース or PL-4.5 2×M12	W1/2×25 中板 1/4
アレース	全 FurB-12×12穴	アレースシート規格品 or t=6x型切	1-M16×35 HTB



A, B通軸組図 S=1/20 ※A通《開口部分》は壁アレース無し



1通軸組図 S=1/20 ※水上側



3通軸組図 S=1/20 ※水下側

(注) 鉄部は錆止め塗装《赤錆色》仕上とする