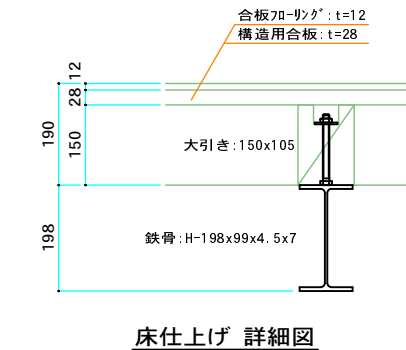
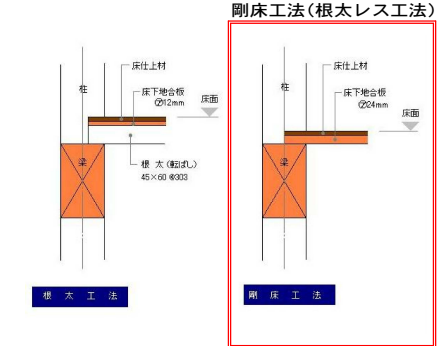
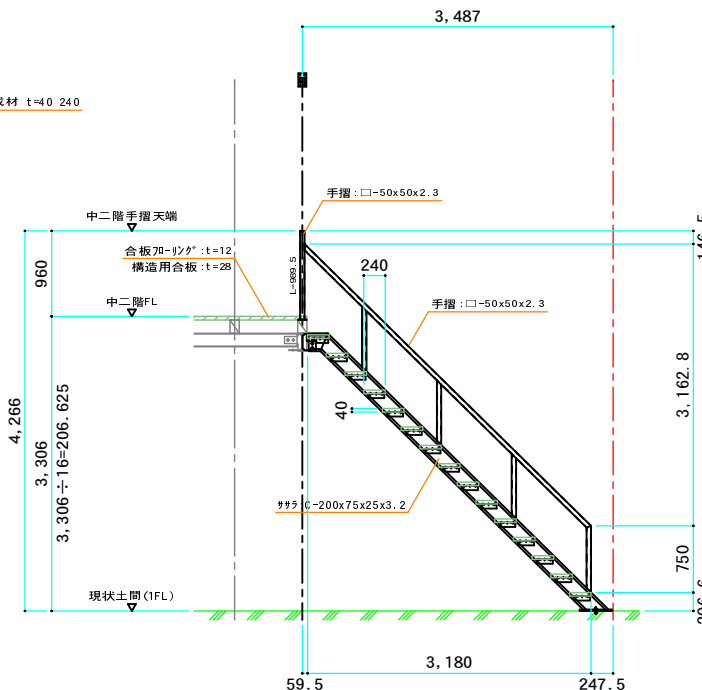
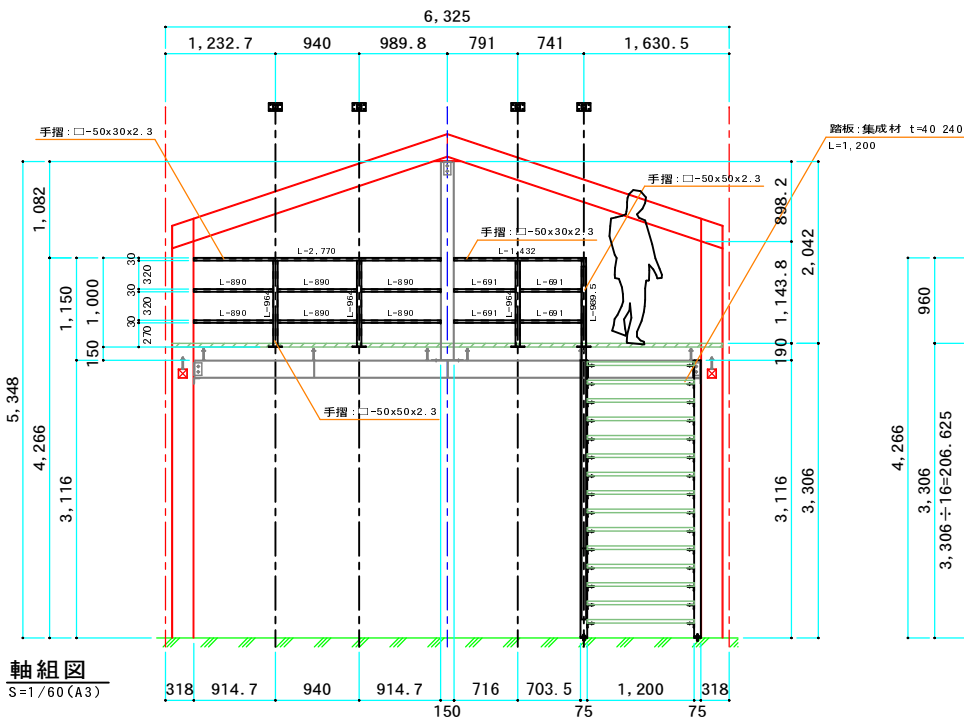


階段イメージ(参考写真)



- 鉄骨ストリップ階段
- ・ササラ: C-200x75x25x3.2
  - ・踏み板: 集成材 t=40 L=1,200(有効巾)
  - ・蹴上げ: 206.625mm 踏み面: 240mm
  - ・継手: L-75x50x6 3xΦ-6.5
  - ・手摺: □=50x50x2.3 H=750



(註) 1, 鉄部は錆止め塗装仕上げとする<赤錆色>

工事名	(株) 友月建設 新社屋工事
社名	株式会社 友月
〒486-0807 春日井市大寺町1088番地	TEL:05-68-31-0973 FAX:1088番地

図面名	鉄骨施工図<平手摺, 鉄骨階段>	図面番号	No-2
縮尺	S=1/60(A3)	日付	